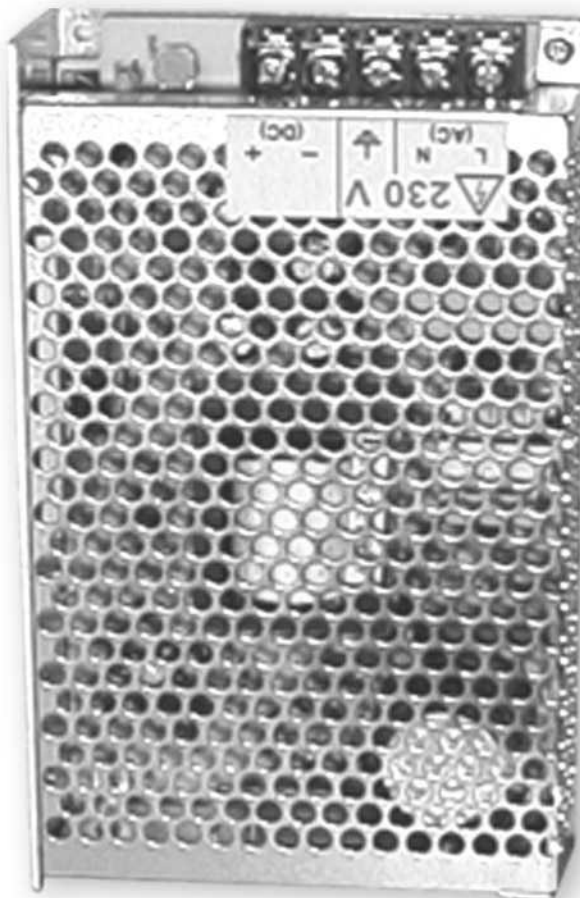


## RESORT P60W

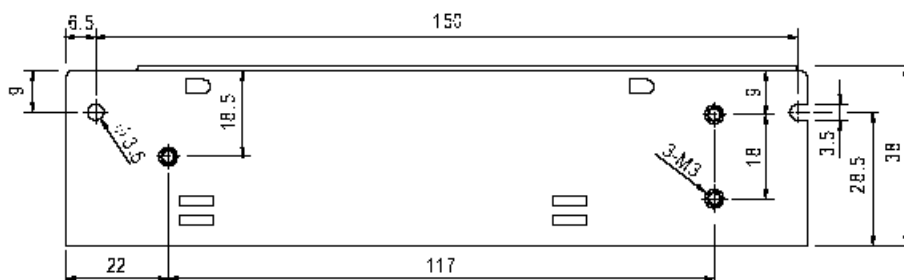
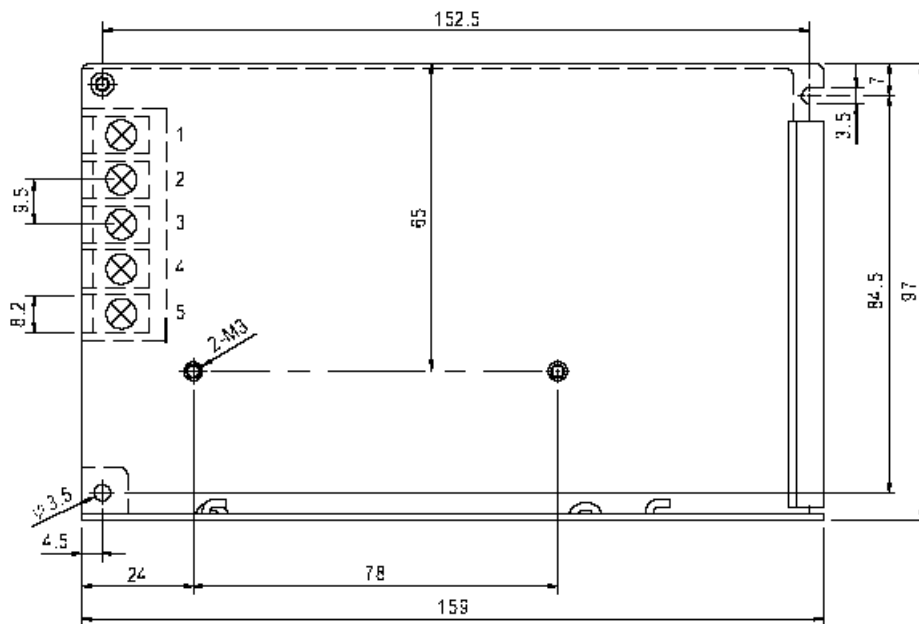
230VAC/15VDC tápegység modul

### Műszaki adatok

Teljesítmény:	60 Watt
Bemenő táp:	85 – 264 VAC 120 – 370 VDC
Bemeneti frekvencia:	47 – 63 Hz
Kimeneti feszültség	15V, □10% állítható
Kimenő táp:	max. 4A
Kimeneti feszültség hullámossága:	120 mV
Túlterhelés védelem:	kimenet 105% - 150% (pulzus mód)
Túlfeszültség védelem:	kimenet 115% - 135%
Mechanikai méretek:	159 x 97 x 38 mm
Megfelelőség:	CE, UL1012, TUV EN60950



Mechanikai adatok



Bekötés

Terminal Pin No. Assignment

Pin No.	Assignment	Pin No.	Assignment
1	AC/L	4	DC OUTPUT -V
2	AC/N	5	DC OUTPUT +V
3	FG $\perp$		