

RESORT PS18 tápegység

Intelligens, szünetmentes tápegység, szabotázsvédett fémdobozban

Műszaki adatok

Teljesítmény:	20 Watt
Bemenő táp:	207 – 276 VAC
Bemeneti frekvencia:	43 – 53 Hz
Kimeneti feszültség:	13.6V
Kimeneti feszültség hullámossága:	100 mV
Kimenő áram:	max.1.1A*
Akkumulátor töltés:	max.1.1 A*
Akkumulátor kapacitás:	18Ah
Túlterhelés védelem:	kimenet 110% - 150% (pulzus mód)
Túlfeszültség védelem:	kimenet 120% - 130%
Akku hibajelzés (hiba szint, visszaáll., hiszt.):	11,5V, 12V, 0.5V**
Akkumulátor mélykisülésvédelem szintje:	9.5V**
Kim. fesz. hibaj. (hiba szint, visszaáll., hiszt.):	10V, 11V, 1V**
Hibajelzések:	hálózathiba, akkuhiba, kimenő fesz. hiba
Hibajel kimenetek:	O.C. – max. 0.1A
Mechanikai méretek:	430 x 265 x 95 mm (magas, széles, mély)
Megfelelőség:	MSZ EN 50131-6:2006 ***

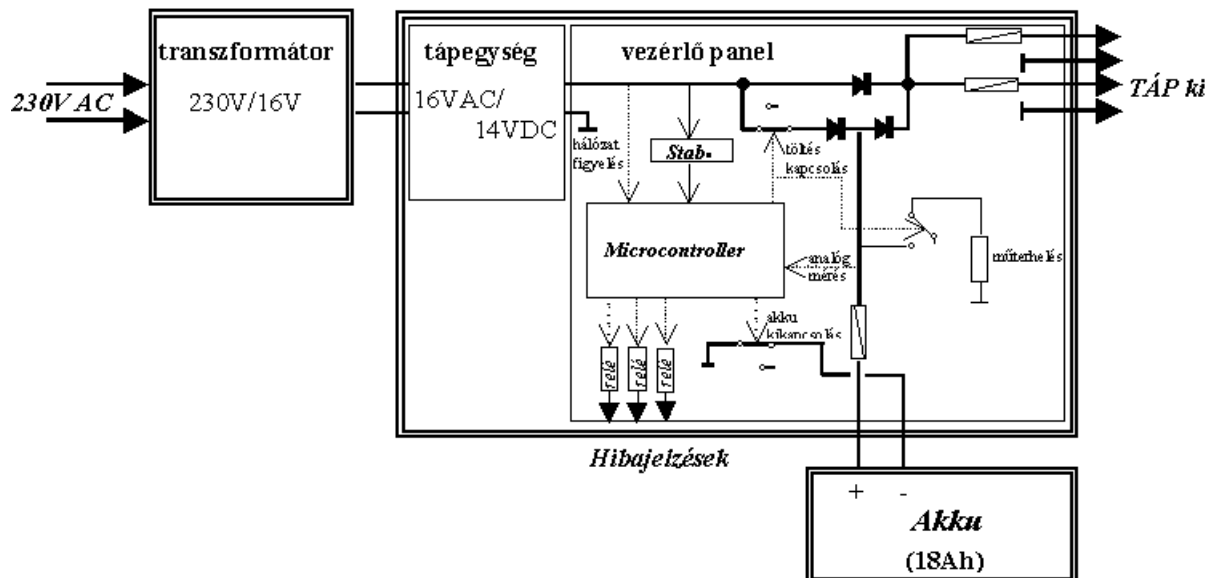
* Összesen max. 1.5 A!

** Lehet egyedi igény szerinti értékekkel is rendelni

*** „Riasztórendszerek. Behatolásjelző rendszerek 6. rész: Tápegységek”

„Intelligens” tápegység funkciók:

- akku töltés időszakos le- és műterhelés bekapcsolása mellett akku feszültségmérés
- hálózati hiba esetén folyamatos akku feszültség mérés
- mélykisülés előtt akkumulátor kikapcsolása a rendszerből
- hálózat figyelés (betáp ellenőrzése)
- kimenő feszültség ellenőrzése
- hibaállapotok jelzése OC kimenetekkel
- üzemállapotjelzés LED-del



A modul bekötése, és az üzemállapot LED értelmezése:

